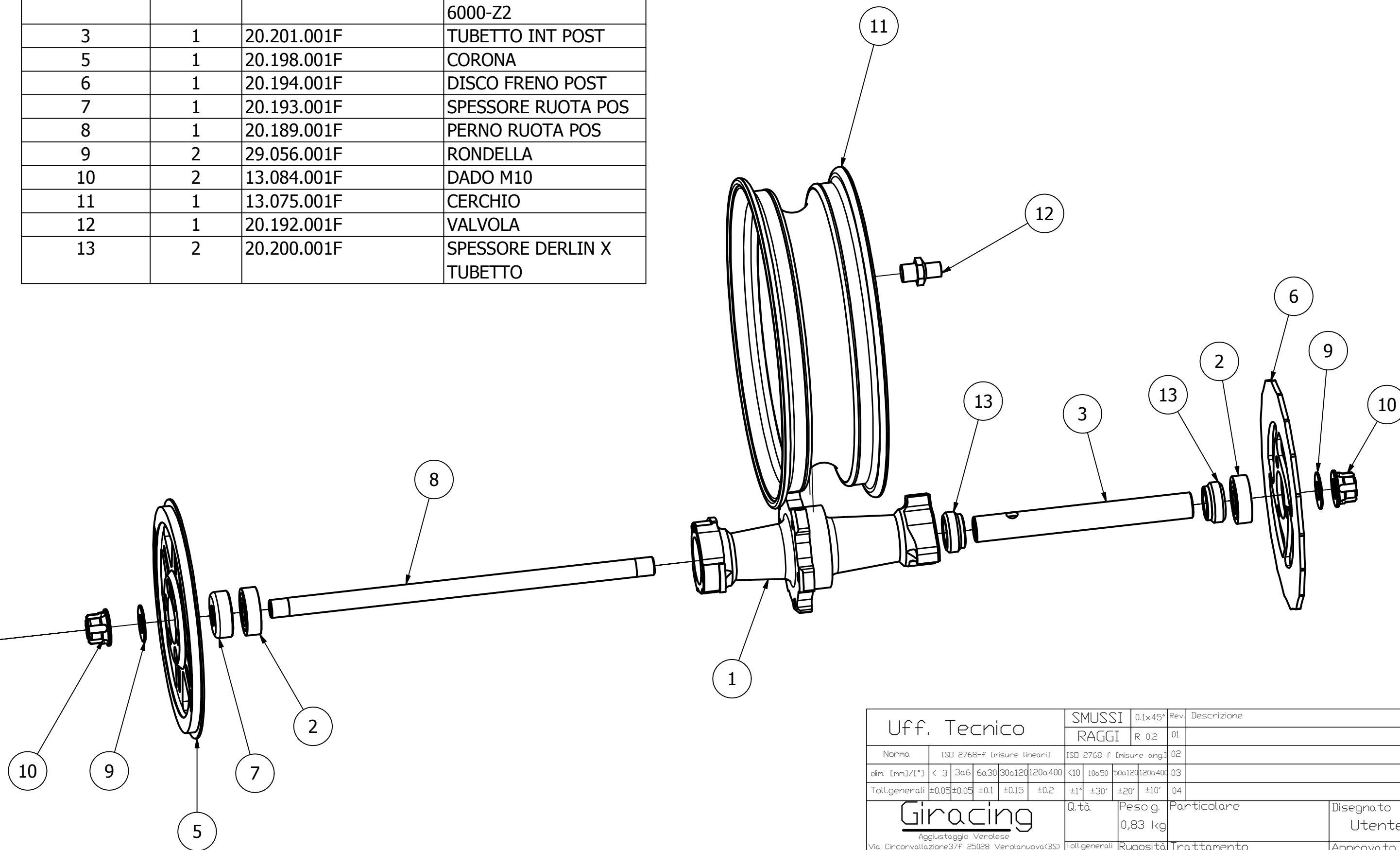


ELENCO PARTI			
ELEMENTO	QTÀ	NUMERO PARTE	DESCRIZIONE
1	1	20.190.001F	MOZZO POSTERIORE
2	2	20.200.100F	CUSCINETTO 625 6000-Z2
3	1	20.201.001F	TUBETTO INT POST
5	1	20.198.001F	CORONA
6	1	20.194.001F	DISCO FRENO POST
7	1	20.193.001F	SPESSORE RUOTA POS
8	1	20.189.001F	PERNO RUOTA POS
9	2	29.056.001F	RONDELLA
10	2	13.084.001F	DADO M10
11	1	13.075.001F	CERCHIO
12	1	20.192.001F	VALVOLA
13	2	20.200.001F	SPESSORE DERLIN X TUBETTO



Uff. Tecnico		SMUSSI	0.1x45°	Rev.	Descrizione	data
		RAGGI	R 0.2	01		
Norma	ISO 2768-f [misure lineari]	ISO 2768-f [misure ang.]	02			
dim. [mm]/[°]	< 3 3a6 6a30 30a120 120a400	<10 10a50 50a120 120a400	03			
Toll. generali	±0.05 ±0.05 ±0.1 ±0.15 ±0.2	±1° ±30' ±20' ±10'	04			
<b>Giracing</b> Aggiustaggio Verolese Via Circonvallazione 37F 25028 Verolanuova (BS) P.iva 1512430982 info@giracing.it		Q.tà	Pesog.	Particolare	Disegnato	data
			0,83 kg		Utente	17/03/2015
IL DISEGNO È DI PROPRIETÀ DELLA SOCIETÀ' AGGIUSTAGGIO VEROLESE, LA QUALE RISERVA IL DIRITTO DI PROCEDERE IN TERMINI DI LEGGE SU CHIUNQUE COPIERA' IN TUTTO O IN PARTE IL DISEGNO SENZA DOVUTA AUTORIZZAZIONE.		Toll. generali	Rugosità	Trattamento	Approvato	data
		Progetto		Materiale		
N° file		ASS MOZZO POSTERIORE	Sostituisce	N° Disegno		
		ARIA/om		G1RR.019.ASS		