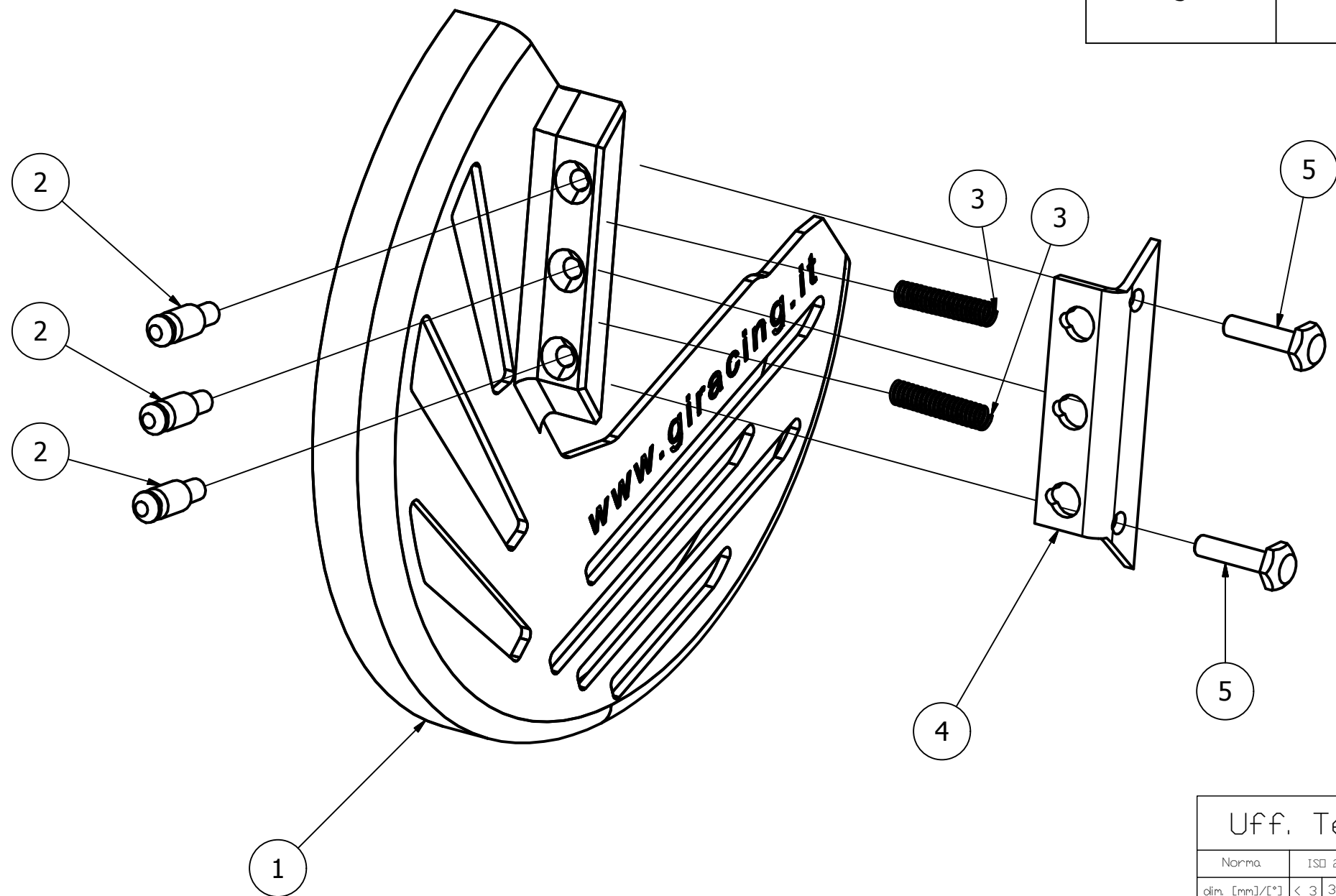


| ELENCO PARTI | | | |
|--------------|-----|--------------|------------------------------------|
| ELEMENTO | QTÀ | NUMERO PARTE | DESCRIZIONE |
| 1 | 1 | 13.088.001F | COPRI DISCO SGANCIO RAPIDO |
| 2 | 3 | 13.089.001F | PERNI X COPRI DISCO SGANCIO RAPIDO |
| 3 | 2 | 13.082.001F | MOLLA X COPRI DISCO SGANCIO RAPIDO |
| 4 | 1 | 13.090.001F | PIAST X COPRI DISCO SGANCIO RAPIDO |
| 5 | 2 | 13.081.001F | VITE X COPRI DISCO SGANCIO RAPIDO |



| | | | | | | |
|--|-----------------------------|-------------------------------|-------------|--------------|-------------|------------|
| Uff. Tecnico | | SMUSSI | 0.1x45° | Rev. | Descrizione | data |
| | | RAGGI | R 0.2 | 01 | | |
| Norma | ISO 2768-f [misure lineari] | ISO 2768-f [misure ang.] | 02 | | | |
| dim. [mm]/[°] | < 3 3a6 6a30 30a120 120a400 | <10 10a50 50a120 120a400 | 03 | | | |
| Toll.generali | ±0.05 ±0.05 ±0.1 ±0.15 ±0.2 | ±1° ±30' ±20' ±10' | 04 | | | |
| Giracing Aggiustaggio Verolese Via Circonvallazione 37F 25028 Verolanuova (BS) P.iva 1512430982 info@giracing.it | | Q.tà | Pesog. | Particolare | Disegnato | data |
| | | | 0,00 kg | | R.G. | 23/10/2018 |
| IL DISEGNO È DI PROPRIETÀ DELLA SOCIETÀ 'AGGIUSTAGGIO VEROLESE', LA QUALE RISERVA IL DIRITTO DI PROCEDERE IN TERMINI DI LEGGE SU CHIUNQUE COPIERA' IN TUTTO O IN PARTE IL DISEGNO SENZA DOVUTA AUTORIZZAZIONE. | | Toll.generali | Rugosità | Trattamento | Approvato | data |
| | | | | | | |
| | | Progetto | Materiale | | Formato | Scala |
| | | | | | A3 | |
| | | N° file | Sostituisce | N° Disegno | | |
| | | ASS COPRIDISCO SGANCIO RAPIDO | | G1RR.032.ASS | | |